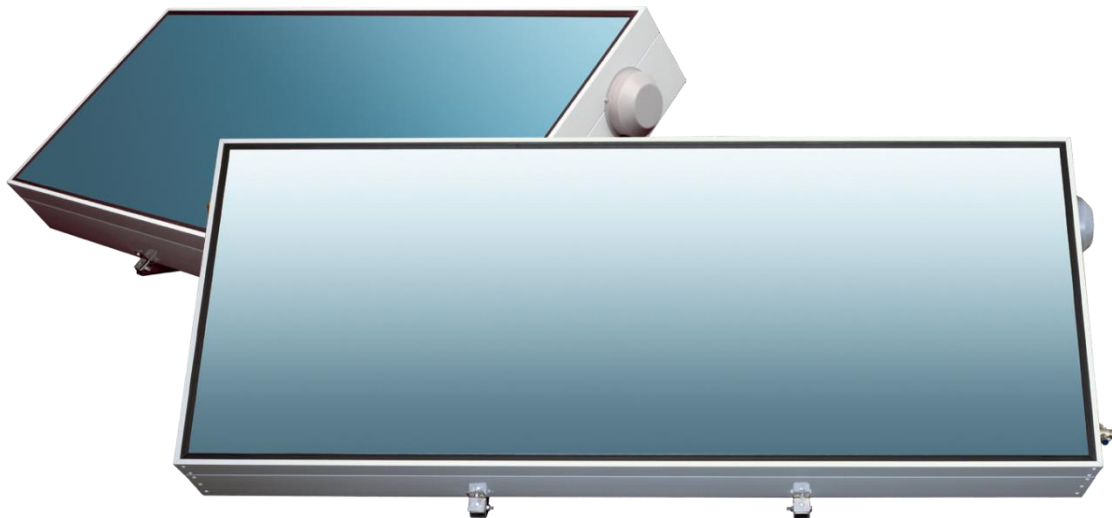


Manuale d'Installazione ed uso

KOMPATTO150-B
KOMPATTO200-BX

Solar Water Heater



Indice dei Contenuti

- Significato Simboli di Sicurezza
- Introduzione
- Precauzioni di Sicurezza
- Caratteristiche Tecniche
- Riepilogo materiali
- Misure (Dimensioni)
- Installazione
- Tetto Piano
- Tetto Inclinato
- Collegamento Idraulico
- Collegamento e Tubazioni
- Collegamento Elettrico
- Istruzioni per l'Uso
- Protezione Anti-Gelo
- Manutenzione
- Commenti dell'Installatore

Significato Simboli di Sicurezza

DANGER

(PERICOLO) indica un'imminente situazione di pericolo che, se non evitata, può provocare morte o lesioni gravi.

WARNING

(AVVERTENZA) indica una situazione potenzialmente pericolosa che, se non evitata, può provocare morte o lesioni gravi.

CAUTION

(ATTENZIONE) indica una situazione potenzialmente pericolosa che, se non evitata, può causare lesioni lievi o moderate.

CAUTION

(ATTENZIONE) utilizzato senza il simbolo di pericolo indica una situazione potenzialmente pericolosa che, se non evitata, può provocare danni materiali

NOTICE

(AVVISO) identifica le particolari istruzioni per l'installazione, il funzionamento, la manutenzione o che sono importanti, ma non legate a lesioni personali o danni materiali.

Introduzione

Questo manuale generale fornisce importanti informazioni di sicurezza relative alla installazione, manutenzione e gestione del sistema solare KOMPATTO. Le istruzioni di seguito fornite valgono per tutti i modelli di KOMPATTO. Gli utenti del sistema e installatori professionali dovrebbero leggere attentamente il presente manuale e seguire rigorosamente le istruzioni riportate in esso. La mancata osservanza di queste istruzioni può provocare , lesioni personali o danni materiali più o meno gravi. La garanzia del prodotto non copre i danni, malfunzionamenti o guasti dovuti ad un'installazione non corretta o manutenzione scorretta a mancata osservanza delle istruzioni del produttore. L'installazione dei scaldacqua solari richiede competenze specializzate e deve essere eseguita solo da professionisti abilitati.

Safety Precautions

⚠ WARNING

- Tutte le istruzioni professionisti abilitati devono essere lette e comprese prima di procedere all'installazione.
- L'installazione di sistemi solari richiede competenze specializzate e deve essere eseguita solo da

⚠ CAUTION

Tutte le installazioni devono essere eseguite in conformità a tutte le normative regionali e locali o altre norme nazionali o internazionali in vigore.

NOTICE

Prima dell'installazione, controllare l'apparecchio e gli accessori per eventuali visibili difetti, crepe o altri danni subiti nel trasporto. In presenza di tali danni, non utilizzare il prodotto.

⚠ CAUTION

- Prima di procedere all'installazione del sistema solare, bisogna controllare e accertare, secondo le norme vigenti, che il tetto può sopportare il peso (vedi Appendice II) e le sollecitazioni meccaniche derivanti dall'installazione del sistema.
- Non sollevare l'unità da eventuali attacchi idraulici o bulloni.
- I collettori devono essere collegati ad un sistema di parafulmine e / o al sistema di messa a terra dell'edificio da un elettricista qualificato.

CAUTION

- Eventuali forature del tetto per l'installazione delle tubazioni del sistema solare devono essere adeguatamente sigillate contro l'ingresso di acqua.
- Tutte le tubazioni devono essere adeguatamente isolate per impedire le perdite termiche o il congelamento e / o potenziali bruciature.
- Utilizzare solo i componenti di montaggio originali.
- Nessuna responsabilità può essere accettata per danni derivanti dalla mancata osservanza delle istruzioni di installazione.

⚠ CAUTION

Il collettore diventa molto caldo quando è esposto al sole. Vi è il rischio di ustioni.

⚠ WARNING

Utilizzare esclusivamente attrezzature di sicurezza (imbracature o cinghie, funi e cinghie, sistemi anticaduta, accorciatori di funi) debitamente approvate da organismi autorizzati in materia.

⚠ DANGER

Il contatto con linee elettriche di alta tensione o cablaggi scoperti può portare a lesioni mortali.

Caratteristiche Tecniche

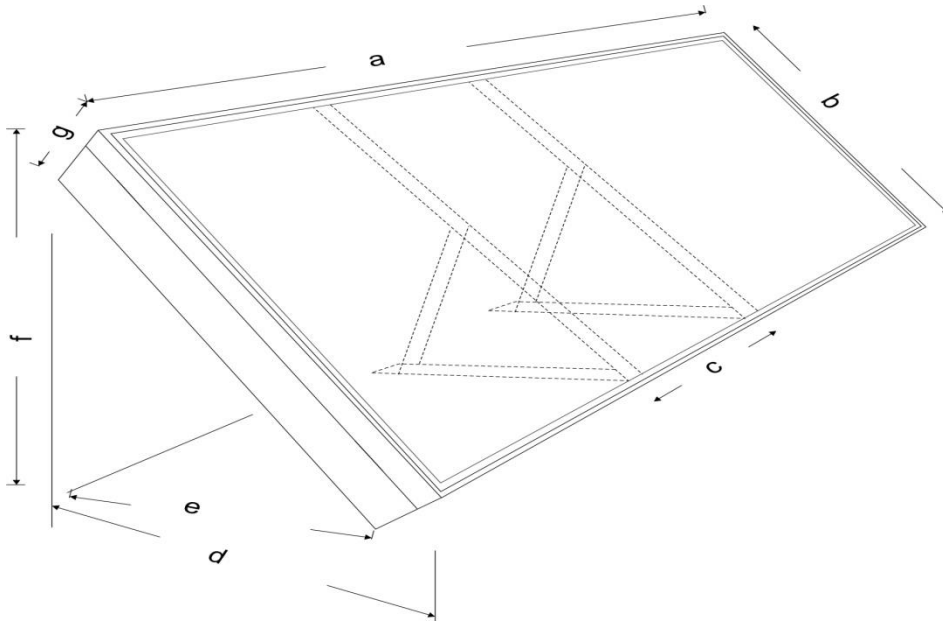
Modello	KOMPATTO150-B	KOMPATTO200-BX
Area Totale Collettore	1,97 m ²	2,34 m ²
Dimensioni	1990 x 990 x 220 mm	1980 x 1180 x 220 mm
Capacità Bollitore	142 lt	209 lt
Pressione massima	8 bar	8 bar
Protezione Anti-gelo	Resistenza elettrica 200w	Resistenza elettrica 200w
Resistenza Elett. Back Up	1500 w	1500 w
Copertura Trasparente	Prismatic solar safety glass	Prismatic solar safety glass
Peso	98,5 kg	118 kg

Riepilogo Materiali

La confezione del Sistema KOMPATTO contiene:

Descrizione	Nr. Pezzi
Staffe Collettore	2
Staffe portanti	2
Staffe a Terra	2
Viti Esagonali M10	6
Valvola di sicurezza e non ritorno 3/4"	1
Resistenza backUp	1(optional)
Resistenza AntiGelo	1

Dimensioni



TYPE	a	b	c	d	e	f	g
KOMPATTO150-B	1.99	0.99	1.00	0.88	0.64	0.87	0.22
KOMPATTO200-BX	1.98	1.18	1.00	1.01	0.64	1.02	0.22

Installazione

⚠ WARNING

- Prima di procedere all'installazione bisogna far verificare da un ingegnere strutturale che il tetto possa portare il peso del sistema solare e che possa resistere alle sollecitazioni dell'installazione. Tener sempre conto dei carichi di neve e dei carichi di vento locali.
- L'installazione deve essere effettuata da personale professionale composto da due o più persone.
- L'installazione deve essere eseguita in ottemperanza ad ogni norma , legge o provvedimento locale in vigore.
- Non sollevare il modulo dagli attacchi idraulici o da bulloni.

CAUTION

Assicurarsi sempre che non vi siano infiltrazioni d'acqua attraverso il tetto dovute ai lavori di installazione.

NOTICE

- Per ottenere prestazioni ottimali, si raccomanda di orientare il collettore verso sud.
- L'inclinazione del collettore deve essere di almeno 15 ° e non più di 70 °, altrimenti il sistema opera a regime ridotto.
- Scegliere la giusta posizione rispetto alla massima esposizione luce solare. Evitare l'installazione in zone ombreggiate.

NOTICE

Seguire le istruzioni passo per passo per installare il sistema.

1. Estrarre l'unità dal suo imballo di cartone.
2. Sviluppare l'imballo di cartone dell'unità per terra. Capovolgere l'unità e appoggiarla sull'imballo sviluppato con il vetro verso il basso. . Evitare danni fisici sul modulo.

Tetto piano

1. Fissare le staffe collettore sulla parete posteriore del collettore e le staffe di montaggio al profilo inferiore e stringere tutti i bulloni con una chiave M10.

NOTICE

- Regolare l'inclinazione selezionando i fori preesistenti Utilizzare i fori segnalati per l'inclinazione standard o basso.
- Per la massima efficienza l'inclinazione deve essere compresa tra 20 ° e 60 °.

⚠ WARNING

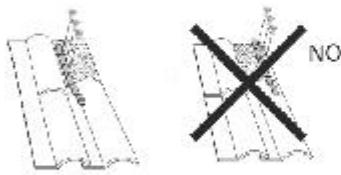
Kompacto deve essere installato solo sulle sue staffe originali.

2. Sollevare il sistema e posizionarlo sulle sue staffe di supporto già montate nel luogo che lo si vuole installare.
3. Contrassegnare i punti di fissaggio sul pavimento.
4. Spostare il prodotto, di forare e mettere il prodotto indietro per fissarlo sulla superficie del tetto.
5. Serrare tutti i bulloni.
6. Continuare con il collegamento idraulico.

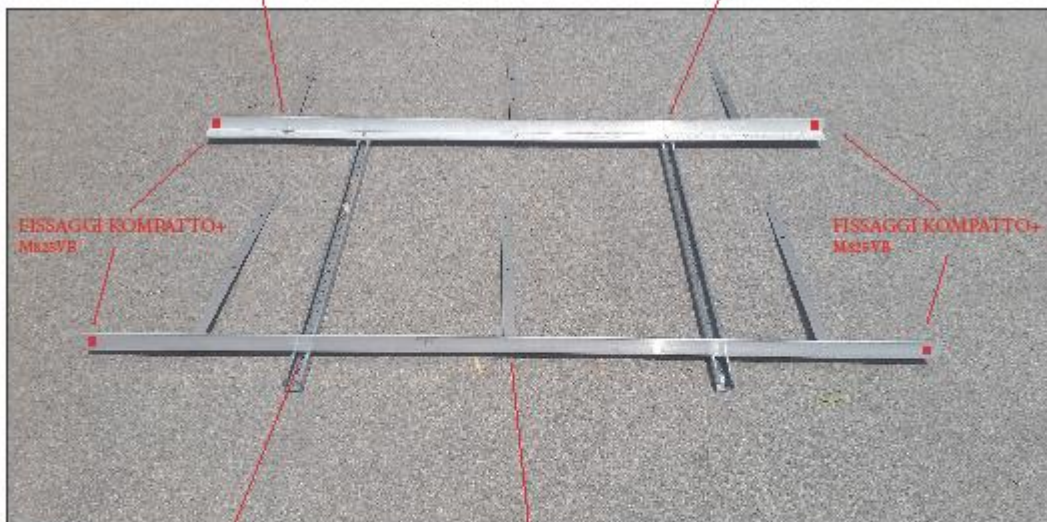
Telaio tetto Inclinato (Opzionale)

TELAIO TETTO A FALDA KOMPATTO+ CIRCOLAZIONE NATURALE Cod. KP2+

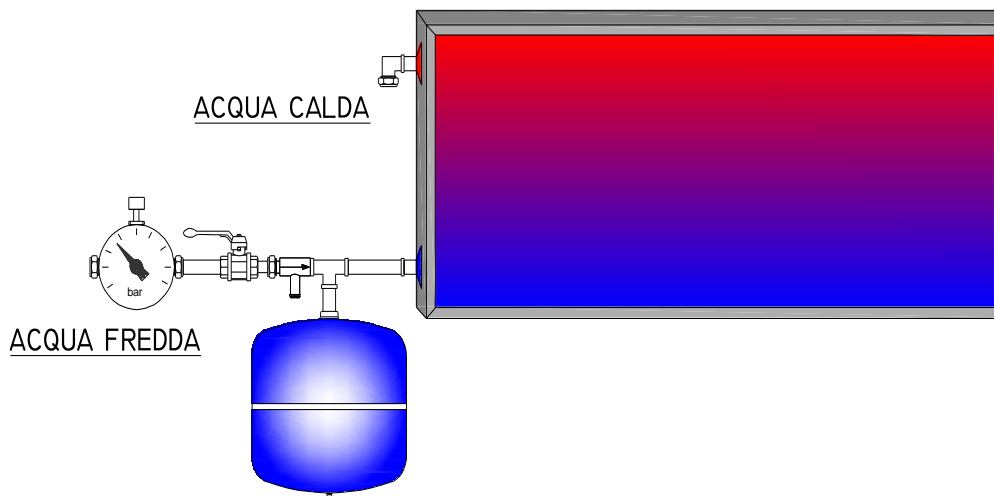
CONTENUTO KIT			
COD.	DESCRIZIONE	UM	QUANTITA'
HTFT	PROFILO ASOLATO	N.	2
SUNXL	PROFILI FLESSIBILI INOX	N.	6
ALLIANG50	PROFILO ANGOLARE	N.	2
M825VE	VITE TESTA ESAGONALE	N.	14
M825VB	VITE A BRUGOLA	N.	4
M8R24	RONDELLA PIANE	N.	4
M8DE	DADO ESAGONALE	N.	6
M8DR_A2	DADO A ROMBO	N.	4



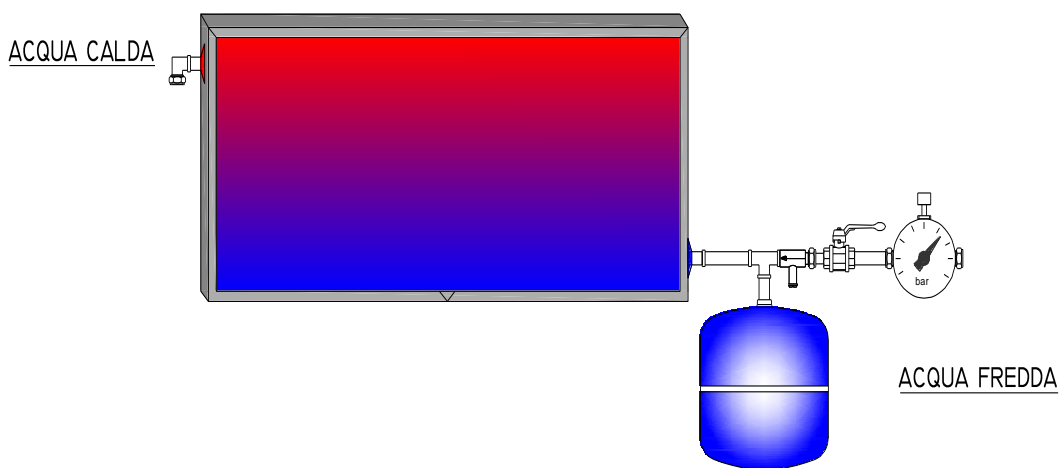
I profili flessibili INOX codice SUNXL vanno fissati alla copertura con appositi tasselli non inclusi nel kit.



Collegamento Idraulico KOMPATTO150-B



Collegamento Idraulico KOMPATTO200-BX



1. Collegare la valvola di sicurezza e non ritorno all'ingresso dell'acqua fredda a monte del vaso di espansione. Installare un vaso di espansione per ACS idoneamente dimensionato (almeno 10% del volume dell'accumulo)

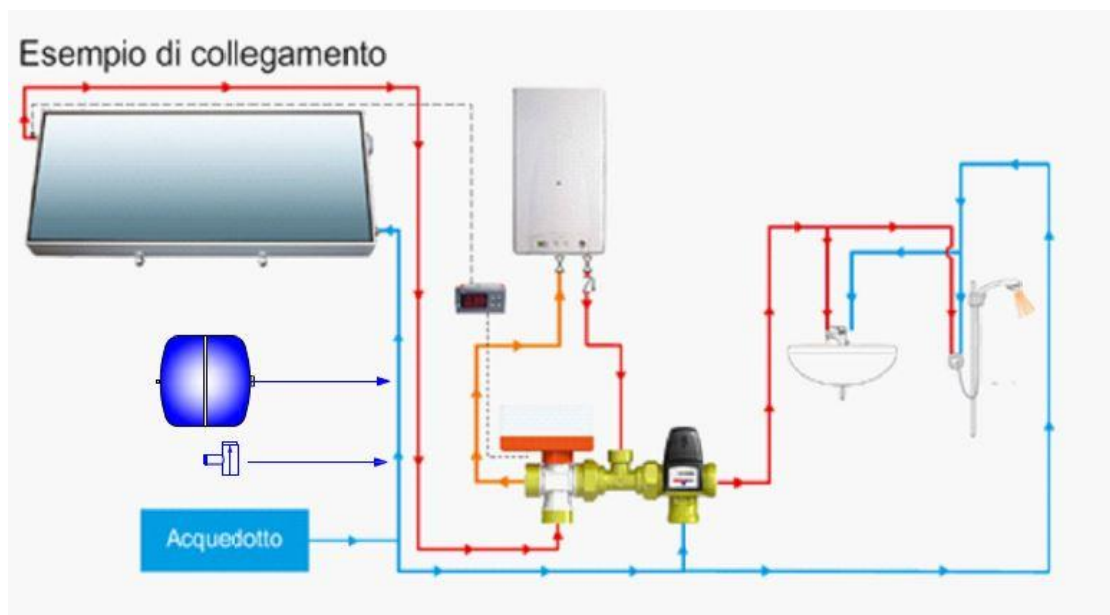
- La valvola di sicurezza protegge il sistema da sovrappressioni. Funge anche da non ritorno per ovie ragioni.

⚠ DANGER

- **Assicurarsi che l'acqua che entra nel sistema non supera la pressione massima di 4 bar.**

- Non coprire la valvola di sicurezza con isolamento.

2. A monte della valvola di sicurezza e non ritorno, collegare un rubinetto a sfera per poter interrompere il flusso d'acqua in caso di necessità.
3. Collegare l'ingresso dell'acqua fredda al tubo inferiore (filetto maschio 3/4 ")
4. Collegare il gomito di ottone all'uscita di acqua calda ed eseguire la tubazione alle utenze.
5. Assicurarsi che i collegamenti idraulici sono corretti e non ci siano perdite.



Collegamento Idraulico e Tubazioni

- Gli attacchi idraulici sono di 3/4" a filettatura esterna.
- Prima di serrare le connessioni assicurarsi che le guarnizioni siano posizionate correttamente.
- Per evitare la corrosione da correnti calvaniche assicurarsi che non vi è alcuna connessione tra acciaio inox e tubi in rame.
- Utilizzare tubi flessibili adatti per il sanitario che resistono a temperature di almeno 100 °C.
- Le tubazioni di acqua fredda e le tubazioni di acqua calda devono essere ben isolate con isolamento a cellule chiuse flessibile di alta qualità per ridurre al minimo le perdite di calore, Spessore isolante come da norme vigenti.
- Applicare il materiale isolante sui tubi secondo le norme vigenti o usare tubi preisolati.

CAUTION

Un isolamento adeguato dovrebbe essere in grado di proteggere i tubi dal congelamento.

Collegamento Elettrico

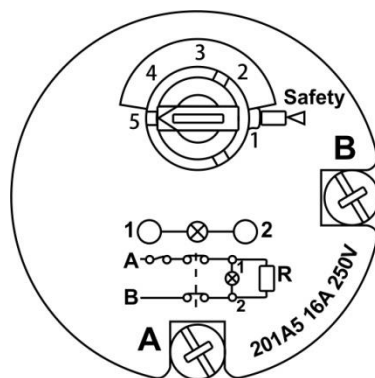
KOMPATTO è dotato di due resistenze elettriche. La resistenza elettrica inferiore 200W serve per la protezione antigelo. La resistenza elettrica superiore di 1500 W (opzionale) funge da backup elettrico del sistema.

⚠ DANGER

Il collegamento elettrico del sistema deve essere effettuato da professionisti abilitati secondo le normative nazionali ed internazionali.

NOTICE

- Utilizzare differenti cavi di alimentazione elettrica per ciascuna resistenza in modo che queste possano operare in modo indipendente quando vi è necessità.
 - Collegare i cavi di alimentazione elettrica alle rispettive morsettiere di ogni resistenza.
 - Durante la progettazione del KOMPATTO, il produttore ha tenuto in considerazione tutti gli standard internazionali concernenti la protezione delle strutture contro i fulmini IEC 61024-1.
 - Entrambi gli elementi riscaldanti sono stati testati secondo EN 60335-1 e EN60335-2-21 norme per la sicurezza per gli elettrodomestici.
- Seguire il diagramma elettrico per collegare per collegare le due resistenza elettriche



⚠ DANGER

Eseguire sempre la messa a terra!!

Istruzioni per l'uso

Protezione anti-gelo

▲ CAUTION

- Predisporre la resistenza elettrica di protezione antigelo in modo che entri in funzione quando la temperatura dell'aria è inferiore a zero (0 OC) per proteggere il serbatoio dal congelamento dell'acqua. Il termostato aziona la resistenza antigelo quando la temperatura dell'acqua nel serbatoio basso è intorno ai +4 gradi.
- In caso di temperature estremamente basse si deve svuotare il modulo.

E' responsabilità del proprietario di proteggere il modulo KOMPATTO da condizioni meteorologiche estreme in conformità alle istruzioni del produttore. La garanzia è nulla se non si protegge il sistema KOMPATTO secondo le istruzioni di cui sopra.

Manutenzione

Effettuare un'ispezione di KOMPATTO almeno una volta all'anno per eventuali danni, perdite o sporco. Il produttore consiglia la manutenzione annuale da parte di uno specialista qualificato.

Durante la manutenzione è necessario controllare i seguenti passaggi:

Descrizione	1° Anno	2° Anno	3° Anno	4° Anno	5° Anno
Ispezione per eventuali danni, perdite o sporcizie					
Sostituzione dell'anodo al magnesio (se installato)					
Controllo della resistenza elettrica, eventuale sostituzione					
Controllo del termostato, eventuale sostituzione					
Controllo del sistema di montaggio, se tutti i bulloni sono ben stretti					
Controllo dell'isolamento della tubazione, eventuale ripristino					

Stato valvola di sicurezza, eventuale sostituzione					
---	--	--	--	--	--

Commenti dell'Installatore
